

Plus werktafels

Spoeltafel 1400 mm, dubbele spoelbak, bodemschap

ARTIKEL _____

MODEL _____

NAAM _____

SIS _____

AIA _____



134115 (LSGLG1426E)

SPOELTAFEL 1400x700x900 mm, opstaande achterrand, dubbele spoelbak, open onderbouw met bodemschap

Omschrijving

Product Nr.

Plus Preparation spoeltafel uitgevoerd in roestvrijstaal AISI304 met open onderbouw. 50 mm hoog blad, vervaardigd van 1 mm dik roestvrijstaal, versterkt. Rondom waterkeringranden met anti-druppel profiel en gelaste hoeken. Achter een 100 mm hoge opstaande rand met afgeronde hoek naar het blad, de opstaande rand met roestvrijstalen afdekplaat aan de achterzijde. In het blad twee naadloos ingelaste spoelbakken 600x500x300 mm, met afgeronde hoeken, 2" afvoerpluggen en roestvrijstalen overlooppijpen. Gelast frame van roestvrijstalen buis 40x40 mm, 4 poten met roestvrijstalen stelvoeten. In hoogte verstelbaar tussen 880 en 930 mm. De onderbouw is aan drie zijden voorzien van 300 mm hoge roestvrijstalen afschermplaten voor de spoelbak. 40 mm hoog versterkt roestvrijstalen bodemschap, gelast aan het frame op 200 mm hoogte van de vloer.

Goedkeuring

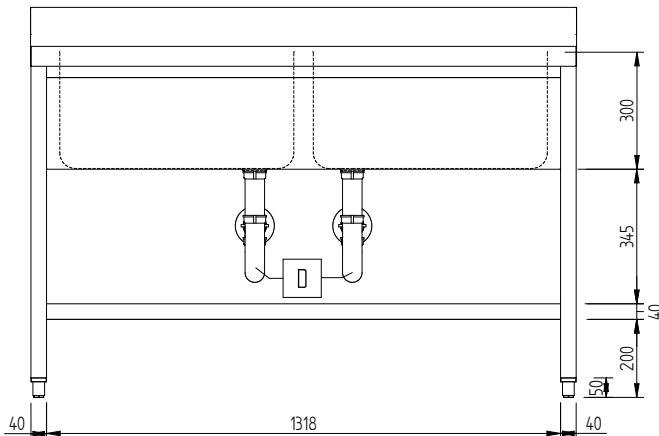
Uitvoering

- Verhoogde stabiliteit en degelijke constructie. Tests op het gebied van stabiliteit, belading en intensief gebruik zijn uitgevoerd door een gecertificeerd extern bedrijf.
- De Plus Preparation tafels en kasten zijn geschikt voor keukens met intensief gebruik.

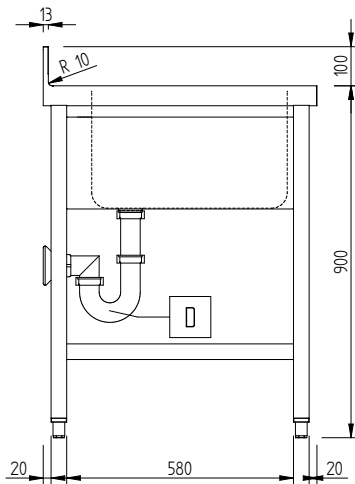
Constructie

- Gelast roestvrijstalen frame en poten.
- 50 mm hoog werkblad van roestvrijstaal AISI304, 10/10 dikte, rondom een waterkeringrand met anti-druppel randen en gelaste hoeken.
- De naadloos ingelaste spoelbak van gepolijst roestvrijstaal heeft geluiddempend materiaal aan de onderzijde. Inclusief een 2" afvoerplug en een roestvrijstalen overlooppijp.
- Het afdruiplblad heeft geluiddempend materiaal aan de onderzijde en roestvrijstalen versterkingsprofielen.
- De achterzijde van de opstaande rand is volledig afgedicht met een gelaste roestvrijstalen afdekplaat.
- Het bodemschap is 40 mm hoog, roestvrijstaal AISI304, met omgezette randen en versterkt met profielen. Gelast aan de poten voor extra sterkte.
- Poten van roestvrijstalen buis 40x40 mm, met stelvoeten die -20/+30 mm in hoogte verstelbaar zijn.
- Als accessoires zijn diverse modellen 2-gats mengkranen, handdouches en sifons leverbaar.
- Volledig van roestvrijstaal 1.4301 (AISI304).

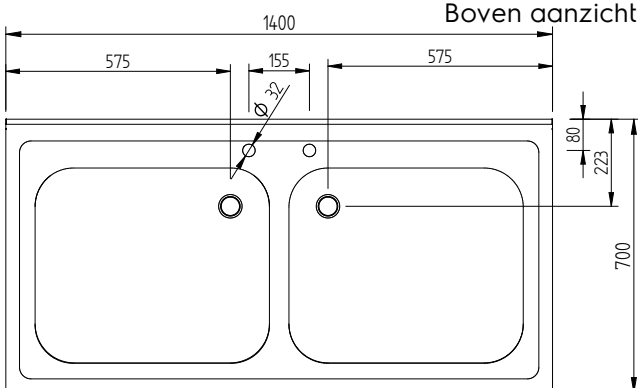
Front aanzicht



Zij aanzicht



Boven aanzicht



Water

Afvoer aansluiting
 134115 (LSGLG1426E) 2"

De spoeltafel is voorbereid voor een mengkraan met 2-gats bladmontage

Algemene gegevens

Externe afmetingen, lengte	1400 mm
Externe afmetingen, breedte	700 mm
Externe afmetingen, hoogte	1000 mm
Opstaande rand, hoogte	100 mm
Opstaande rand, diepte	13 mm
Opstaande rand, radius	R=10
Aantal spoelbakken	2
Spoelbak afmetingen	600x500xH300
Werkblad hoogte	50 mm
Gewicht, netto	48 kg

Optionele accessoires

- KUNSTSTOF SIFONS 2" voor dubbele spoelbak, inclusief verbindingspijp PNC 850022
- 4 ZWENKWIELEN, 2 met REM, Ø100 mm, geeft 1005 mm werkhogte van de tafel PNC 855205
- MENGKRAAN 3/4", 2-gats bladmontage, éénhandel bediening met lange handel, 275 mm uitloop PNC 855302
- HANDDOUCHE MET MENGKRAAN 3/4", 2-gats bladmontage, éénhandel bediening met lange handel, 275 mm uitloopte PNC 855304
- MENGKRAAN 3/4", 2-gats bladmontage, éénhandel bediening met lange handel, 225 mm uitloop PNC 855305
- MENGKRAAN 1/2", 2-gats muurmontage, draaiknoppen, 300 mm uitloopte PNC 855310
- HANDDOUCHE 3/4", 2-gats bladmontage, draaiknopbediening, zonder mengkraan PNC 855311
- KUNSTSTOF SIFON 2" voor enkele spoelbak PNC 895313